

1.0 ÚVOD

Projekt úpravy vegetace a doplnění mobiliáře v okolí cyklostezky Včelínek byl zpracován na základě požadavku města Břeclav. Rozsah a charakter úpravy byl dohodnut přímo na lokalitě při pochůzce se zástupcem zadavatele.

Záměrem objednatele je doplnění vegetačního doprovodu k frekventované cyklostezce a na vhodných místech doplnění odpovídajícího mobiliáře.

2.0 STÁVAJÍCÍ STAV

Lokalita úpravy leží ve dvou katastrálních územích a dá se rozdělit na dvě části dle dvou úseků cyklostezky, které společně tvoří jeden celek mezi centrem města Břeclav a Poštornou. Starší úsek je veden v katastrálním území Poštorná, od okraje intravilánu sídla mezi zemědělsky využívanými plochami, směrem k odlehčovacímu rameni Dyje. Za hrází odlehčovacího ramene je nově připojena nová trasa cyklostezky Včelínek, která vede v blízkosti břehu rybníku Včelín směrem k břevclavskému zámku. Nový úsek cyklostezky je napojen na ulici Pod Zámek, mezi areálem Billy a restaurací Cyklosféra.

Úsek na k.ú. Poštorná byl již doplněn o jednostrannou alej vysokokmenů, střídají se zde v pravidelném sponu druhy domácích stromů / *Acer campestre*, *Quercus robur*, *Populus species*/.

Na zemní hrází při trase cyklostezky je aktuálně umístěna trámová lavice, její situování není příliš výhodné, lavice je těsně u pojižděné trasy zemědělskou mechanizací a je zcela nechráněná před intenzivním slunečním svitem.

2.1. Dotčené parcely

k.ú. Poštorná / 726346/

parcels	vlastník	druh	využití
2773/16	Město Břeclav, nám. T.G.Masaryka 42/3, 690 02 Břeclav	Orná půda	
2760/56	Město Břeclav, nám. T.G.Masaryka 42/3, 690 02 Břeclav	Orná půda	
2762/22	Město Břeclav, nám. T.G.Masaryka 42/3, 690 02 Břeclav	Orná půda	

k.ú. Břeclav / 613584/

429/10	Město Břeclav, nám. T.G.Masaryka 42/3, 690 02 Břeclav	Ostatní plocha	Sportovní plochy, plochy pro rekreaci
428/51	Město Břeclav, nám. T.G.Masaryka 42/3, 690 02 Břeclav	Orná půda	
5716	Město Břeclav, nám. T.G.Masaryka 42/3, 690 02 Břeclav	Ostatní plocha	Jiná plocha
428/2	Město Břeclav, nám. T.G.Masaryka 42/3, 690 02 Břeclav	Orná půda	
428/42	Město Břeclav, nám. T.G.Masaryka 42/3, 690 02 Břeclav	Orná půda	
428/41	Město Břeclav, nám. T.G.Masaryka 42/3, 690 02 Břeclav	Orná půda	
3748/3	Česká republika Lesy České republiky, s.p., Přemyslova 1106/19, Nový Hradec Králové, 50008 Hradec Králové	Lesní pozemek	

3.0 NÁVRH ÚPRAVY

Cílem návrhu úpravy je vytvořit odpovídající vegetační doprovod nové cyklostezce, předpokládá se intenzivní využívání. Je to důležité alternativní propojení Poštorné s centrem města Břeclav. Cyklotrasa vede nenáročným terénem, bude pravděpodobně využívána i menšími dětmi a staršími lidmi. I proto je velmi žádoucí přistínění trasy a zřízení odpočívek.

Úpravu je možné rozdělit do dvou částí dle aktuálních částí cyklostezky takto:

3.1. Cyklostezka Poštorná

3.2. Cyklostezka Břeclav / Včelínek/

3.1. Cyklostezka Poštorná

Cyklostezka na k.ú. Poštorná vychází z uličního prostoru sídla a ve dvou liniiových úsecích se středovou kličkou se připojuje k hrázi odlehčovacího ramene Dyje. Oba liniiové, přímé úseky jsou již jednostranně doplněné několikaletou výsadbou alejových stromů. Vysazeny zde byly tyto druhy:

Javor babyka / *Acer campestre*/, dub letní / *Quercus robur*/ a topol / *Populus species*/ .

Nově navržená dosadba bude dotvářet druhou linii aleje k již vysazeným stromům, proto je spon i druhová skladba přizpůsobena aktuální výsadbě. Navržen je opět javor babyka / *Acer campestre*/, v kombinaci s habrem obecným / *Carpinus betulus*/ v nepravidelném promíšení druhů. Celkem je v tomto dílu cyklostezky navrženo 30 ks nových stromů. Vzhledem k zjištěným trasám inženýrských sítí byl upraven spon aleje v blízkosti vzdušného vedení kabelové trasy.

Na východním konci tohoto úseku je navržena odpočívka, situovaná při porostu stromů a keřů pod hrází odlehčovacího ramene Dyje. Navržena je sestava dubových trámů, které mohou sloužit jako neformální posezení pro cyklisty i peší návštěvníky. Sestava je osazena na patky a na šterkovou plochu.

3.2. Cyklostezka Břeclav / Včelínek /

Nově zřízená cyklostezka od hráze, v blízkosti břehu rybníku Včelín, vede územím s vzrostlou vegetací ve větších porostech, v blízkosti trasy je však vhodné doplnit odpovídající dosadbu alejových stromů tak, ab došlo k propojení vegetace podél nové trasy. Navrženy byly domácí druhy dřevin. V případě třešně ptačky byly v blízkosti zpevněné plochy navrženy stromy v plnokvěté, neplodící formě, aby plody v budoucnu nepadaly na trasu stezky.

Navržené druhy stromů:

Prunus avium, třešeň ptačka

Prunus avium Plena, ptačka plnokvětá, neplodící

Carpinus betulus, habr obecný

Prunus mahaleb, mahalebka

V místě přistínění stávajícími stromy, na přehledném úseku, byla doporučena odpočívka s mobiliářem, opět dubové trámy v neformální sestavě, osazené na betonové patky a na štěrkovou plochu.

4.0 TECHNOLOGIE REALIZACE

4.1. Výsadba stromů

Pro výsadbu budou dodány kvalitní stromy, s korunou, založenou v jednotné podchodné výšce 200 cm, bez mechanických poškození, známek chorob a škůdců. Budou dodány stromy s nepřeschlými baly a vysazeny budou ve správném agrotechnickém termínu.

Výsadba bude předem vytyčena na lokalitě, vytyčeny budou i trasy inženýrských sítí, které jsou v blízkosti výsadby.

Stromy budou vysazeny do předem vykopaných jam dle velikosti balů, min. cca 80×60×50 cm, na dno jámy bude uložena ornice a promísena s původní zeminou. Ze dna jámy budou osazeny kotvicí kůly 250 cm, vždy po 3 ks na strom.

Kůly průměr 60 mm budou kotveny kolmo, nezávisle na kmeni. Sazenice budou zality cca 60 l vody/ ks a po výsadbě bude vytvarována výsadbová mísa. Při výsadbě budou na dno jámy uloženy hnojivé tablety Silvamix – 10 ks/strom. Je vhodné přidat do výsadbové jámy hydroabsorbent 250 g/strom pro zlepšení využitelnosti závlahy a zeolit, vždy v množství 3 kg/strom. Zeolit bude přimíchán až na dno jámy, aby kořeny prorůstaly do podkladu a nezůstaly pod povrchem terénu. Budou zřízeny výsadbové mísy a překryty borkou tak, aby voda z okolního terénu mohla částečně vtékat do okolí kmene. Kmeny budou mít po první 3 roky instalovanou ochranu kmene bambusovou rohoží. Při výsadbě bude proveden komparativní řez v dostatečné míře, aby koruny byly zapěstovány do požadovaného tvaru. Vzhledem k tomu, že výsadba je situovaná v krajině, bude nutné zřídit každému stromu ochranu z pletiva, otočenou vně kolem kotvicích kůlů, výšky 120 cm.

SORTIMENT VÝSADBY

1. Cyklostezka Poštorná

EXTRAVILÁN

AC	<i>Acer campestre</i> , javor babyka / ok 12 -14 cm, VK/	16 ks
CB	<i>Carpinus betulus</i> , habr obecný /ok 12 -14 cm, VK/	14 ks
Celkem:		30 ks

2. Cyklostezka Břeclav

INTRAVILÁN

PAP	<i>Prunus avium</i> 'Plena', ptačka plnokvětá, neplodící / ok 14 -16 cm, VK/	32 ks
CB	<i>Carpinus betulus</i> , habr obecný /ok 12 -14 cm, VK/	13 ks
Celkem:		45 ks

EXTRAVILÁN

PA	<i>Prunus avium</i> , třešeň ptačka /obvod kmene 12 -14 cm, VK/	4 ks
CB	<i>Carpinus betulus</i> , habr obecný / obvod kmene 12 -14 cm, VK/	17 ks
PM	<i>Prunus mahaleb</i> , mahalebka /obvod kmene 12 -14 cm, VK/	3 ks
Celkem:		24 ks

4.2. Doplnění mobiliáře – není součástí dotační PD

Na dvou vytipovaných místech bude osazen mobiliářový set, dubové trámy v sestavě, umožňující využití k posezení a krátkodobému odpočinku.

Bude instalován výrobek z kvalitního materiálu, dřevo správně vysušené a ošetřené výrobcem tak, aby dlouhodobě odolávalo povětrnostním podmínkám. Set bude osazen výrobcem na I urovnaný podklad, lehce zahutněný a překrytý štěrkem 16/32, mocnost štěrkové vrstvy 50 mm do betonových patek typem betonu C 20/25. Betonové patky budou pro jeden set 4 ks, velikost 220 x 220, hloubka 430, podklad pod patkou štěrk 90 mm.

Barevnost ocelových prvků 9007 - stříbrná tmavší hliník. V rámci přípravy plochy pro umístění setu bude místo vyčištěno od náletových dřevin – keřů, včetně pařezků, urovaná plocha, lehce zahutněna a po zřízení betonových patek přesypána vrstvou štěrku 16/32, v mocnosti cca 50 - 70 mm.

Konstrukce plochy odpočívadla

Štěrk 16/32	50 – 70 mm
Urované, hutněné podloží	
Celkem	do 70 mm

Plocha štěrku nebude mít lemy.

Při realizačních pracích budou dodrženy platné ČSN:

ČSN 839011 Práce s půdou

ČSN 839021 Výsadba rostlin

ČSN 839051 Rozvojová a udržovací péče

ČSN 839001 Technicko-biologická zabezpečovací opatření

Veškerá technologie realizace bude v souladu s platnými standardy vydané AOPK péče o přírodu a krajinu:

02 001 – Výsadba stromu

02 002 - Řez stromů

5.0 INDIKÁTORY PROJEKTU

Navržená úprava proběhne na ucelené ploše o rozloze 1805 m², což je 0,18 ha.

- Plocha úprav je určena výpočtem: délka stromořadí × 3 metry

EXTRAVILÁN

- | | |
|---|---------------------|
| - Plocha úpravy | 1042 m ² |
| - Výsadba stromu (obvod kmene 12-14 cm) | 54 ks |

INTRAVILÁN

- | | |
|---|--------------------|
| - Plocha úpravy | 763 m ² |
| - Výsadba stromu (obvod kmene 12-14 cm) | 13 ks |
| - Výsadba stromu (obvod kmene 14-16 cm) | 32 ks |

6.0 NÁSLEDNÁ PÉČE

Po realizaci je vhodné sjednat smluvně údržbu v době záruky u realizační firmy. Zejména první rok je pro vývoj dřevin nejdůležitější.

Stromy nově vysazené budou potřebovat dodatečnou závlahu v prvním roce cca 10× po 60–80 l vody/ks ve vegetačním období.

Zalévat se musí dodatečně a pomalu, aby voda neodtékala mimo výsadbovou mísu.

V dalších letech potřeba závlahy u stromů klesá, zalévá se cca 5 let. Součástí soupisu prací je následná péče po dobu 5 let.

Pokud v době 10 let od výsadby nastane výrazně suché vegetační období, je nutné nárazově stromy dozalévat i v této době.

Stromy budou kontrolovány ve vývoji, budou prověřovány kůly a úvazky, případný obrost kmenů bude odstraněn.

Rozsah následné péče o stromy

Při pokosu bude dbáno na to, aby nebyly poškozeny báze kmenů sekačkou.

1. Rok po výsadbě

- zálivka 10 cyklů po 60 l/ks
- odplevelení a úprava výsadbové mísy nakopáním 3 x
- úprava kotvení dřevin, chráničky kmenů a ochranného pletiva dle potřeby, revize 2 x
- čištění obrostu kmene 3 x
- úprava korun stromů dle potřeby a vývoje rostlin

2. Rok po výsadbě

- zálivka 8 cyklů po 80 l/ks
- odplevelení a úprava výsadbové mísy s nakopáním a doplněním mulče 2 x
- úprava kotvení dřevin, chráničky a ochranného pletiva kmenů dle potřeby, revize 2 x
- čištění obrostu kmene 2 x
- úprava korun stromů dle potřeby a vývoje rostlin
- doplnění mulče dle potřeby /štěpka, borka/
- případná náhrada uhynulých dřevin dle potřeby

3 až 5. rok po výsadbě /rozsah platí vždy pro jeden rok/

- zálivka 4 - 5 cyklů po 80 l/ks
- odplevelení výsadbové mísy s nakopáním a doplněním mulče 2 x
- čištění obrostu kmene 2 x
- úprava kotvení, úvazků ochranného pletiva, dle potřeby
- úprava korun stromů dle potřeby a vývoje rostlin doplnění mulče dle potřeby
- případná náhrada uhynulých dřevin dle potřeby
- Dle vývoje dřevin odstranění úvazků, ochranné pletivo ponechat co nejdéle

Příloha TZ:

1. Fotodokumentace stavu lokality
2. Referenční snímky

3. Mobiliářový set

1. Fotodokumentace lokality



Cyklostezka Břeclav, úsek připojení k ulici Pod Zámkem



Trasa cyklostezky prochází kolem parkové plochy, vlevo je možné doplnění stromů



Úsek trasy, procházející přes oboustranně zemědělsky využívanou plochu. Zde bude doplněna oboustranná alej třešní ptaček.



Místo navržené odpočívky při břehu rybníka Včelín



Stromy podél trasy, u kterých je navržena úprava korun.



Koncová část cyklostezky Včelínek v Břeclavi, zde budou vysazeny volně podél trasy stromy



Zatáčka na trasy cyklostezky Poštorná, ve vnitřním oblouku bude mezi stávající vegetací zřízeno odpočívadlo s mobiliářem



Stávající výsadba stromů podél cyklotrasy bude doplněna o druhou stranu aleje.



Stávající lavice, osazená na problémovém místě.



Úsek cyklostezky, napojený na intravilán Poštorné. Stávající linie stromů dostane na protější straně novou linii kvalitních stromů-



javor babyka – návrh dosadby



Habr obecný – návrh dosadby

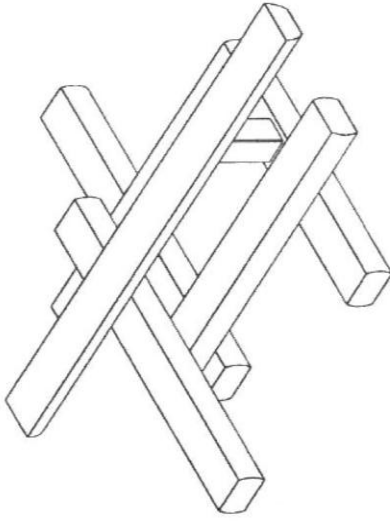


třešeň ptačka – návrh dosadby

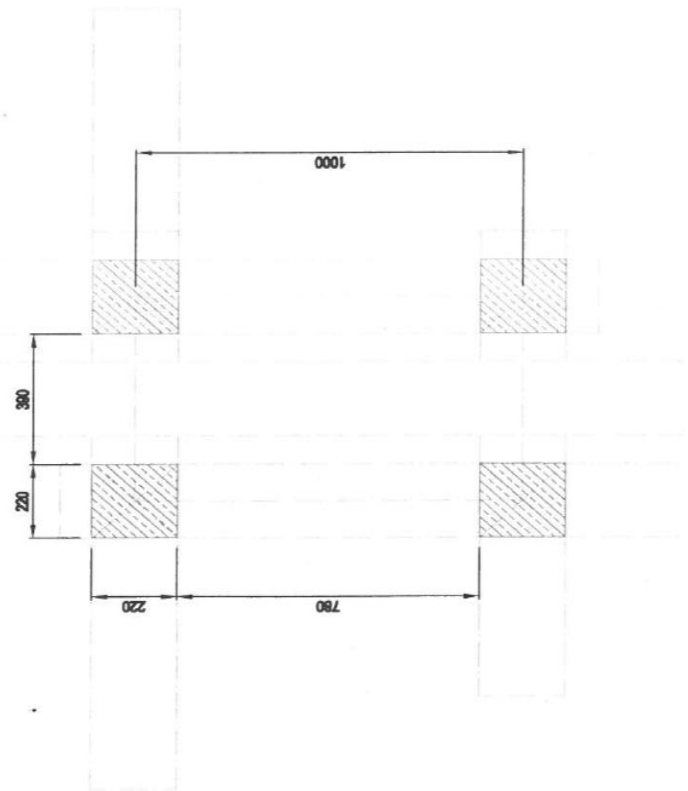
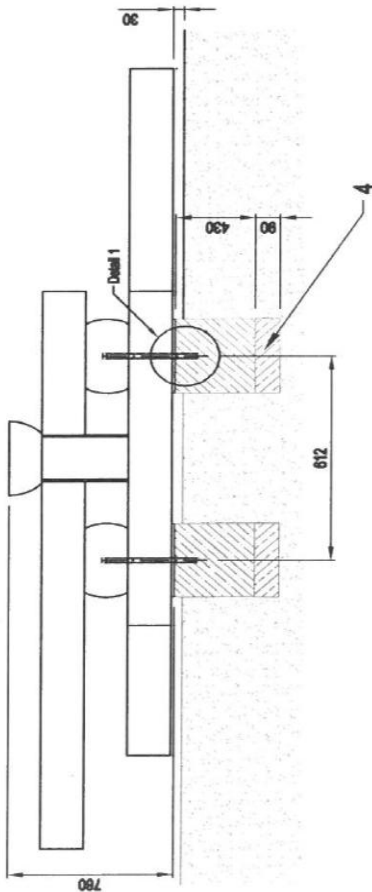
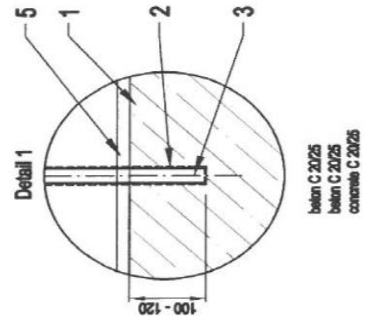


Mobiliářový set, materiál dub, osazeno na betonové patky ve štěrkové ploše

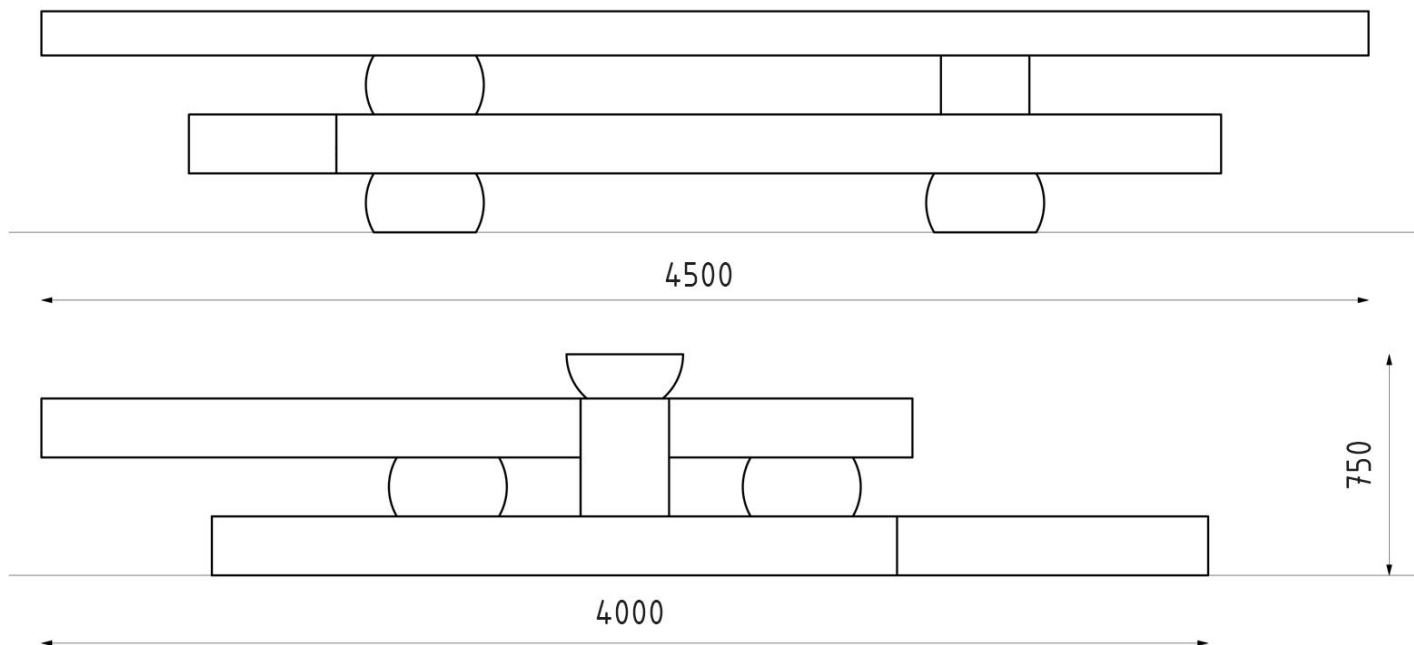
3. Mobiliářový set způsob kotvení



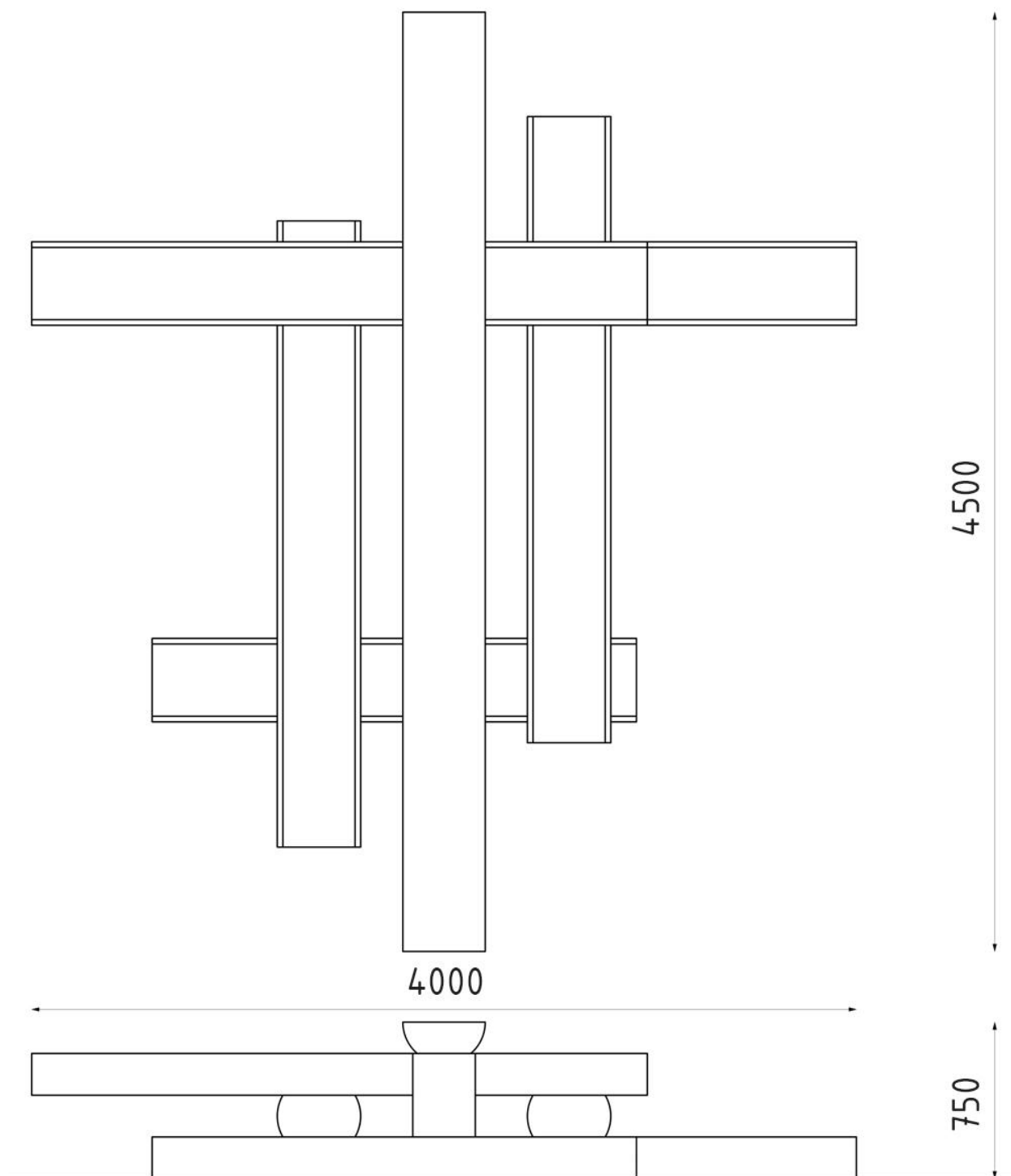
- LEGENDA:**
- 1 Betonový základ, beton C 20/25
 - 2 Chemická kotva, hloubka vrtání 100 - 120 mm
 - 3 Závrtová tyč M16, délka 400/600 mm
 - 4 Štěrkové lože zhuštěné, tl. min 90 mm
 - 4 Spojovací podklad pr 220 mm tl. 8 mm
- LEGEND:**
- 1 Concrete foundations, concrete C 20/25
 - 2 Chemical anchor, drilling depth 100 - 120 mm
 - 3 Threaded rod M16, length 400/600 mm
 - 4 Compacted gravel base, depth min. 90 mm
 - 4 Washer dia 220 mm depth 8 mm



Mobiliářový set - boční pohled



Mobiliářový set půdorys



Mobiliářový set axonometrie

